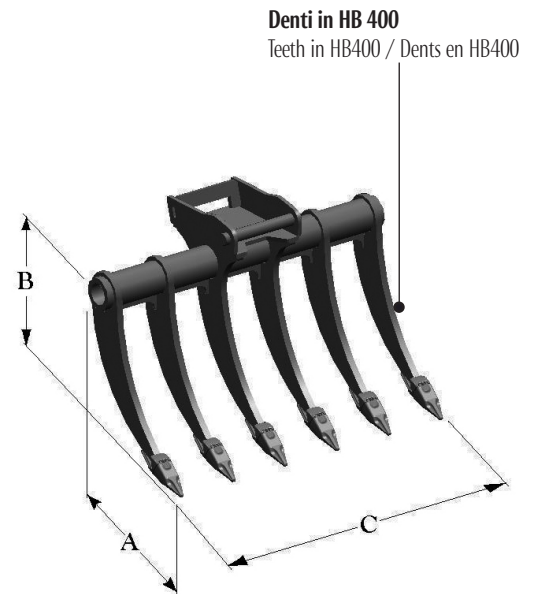


MULTIRIPPER NETTUNO

MULTIRIPPER NETTUNO / MULTIRIPPER NETTUNO

- **APPLICAZIONI SU BRACCIO DI MINI-MIDI ESCAVATORI - RETROESCAVATORI - TERNE**
- **APPLICATION ON MINI-MIDI EXCAVATORS - BACKHOES - BACKHOES LOADERS**
- **POUR MINI-MIDI PELLES - BRAS RÉTROS - TRACTOPELLES**



DATI TECNICI / TECHNICAL DATAS / DONNEES TECHNIQUES

modello model modèle	A mm.	B mm.	C mm.	Nr. Denti Teeth qty Nbre de dents	Peso Weight / Poids kg	Peso macchina t. Machine's weight t. Poids de la machine t.
RN 30 - 400	265	300	400	3	60	1,2 - 2,5
RN 30 - 600	265	300	600	4	65	1,2 - 2,5
RN 40 - 500	355	400	500	3	75	2,5 - 4,0
RN 40 - 800	355	400	800	4	85	2,5 - 4,0
RN 50 - 600	445	500	600	4	95	4,0 - 7,5
RN 50 - 1000	445	500	1000	5	105	4,0 - 7,5
RN 70 - 800	625	700	800	5	150	7,5 - 12
RN 70 - 1200	625	700	1200	6	180	7,5 - 12