

FORCHE PALLETS

PALLET FORKS / FOURCHES A PALETTES

- **APPLICAZIONI SU SKID LOADER - TERNE - MINIPALE GOMMATE - TELESCOPICI - TRATTORI AGRICOLI**
- **APPLICATION ON SKID LOADERS - BACKHOES LOADERS - WHEEL LOADERS - TELESCOPIC - AGRICULTURAL TRACTORS**
- **POUR SKID LOADER - CHARGEURS A PNEUS - TELESCOPIQUES - TRACTEURS AGRICOLES**



DATI TECNICI / TECHNICAL DATAS / DONNEES TECHNIQUES

modello model modèle	A mm.	B mm.	C mm.	D mm.	E mm.	FEM	Peso Weight / Poids kg.	Portata Kg. Capacity Kg. Portée Kg.
FK5	800	850	80	405	820	2B	102	500
FK6	800	1150	80	405	820	2B	110	600
FK10	1000	1150	80	405	820	2B	116	1000
FK15	1100	1350	100	405	820	2B	175	1500
FK20	1100	1350	100	405	820	2B	187	2000
FK30	1200	1350	120	505	970	3B	300	3000

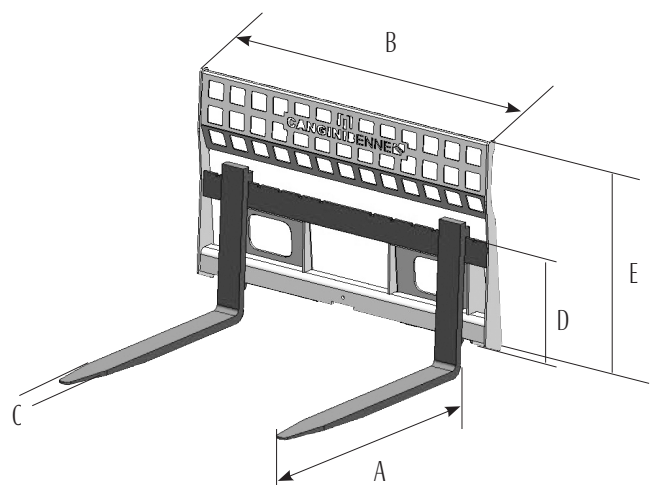
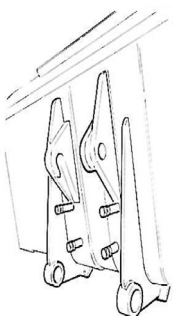
EQUIPAGGIAMENTI STANDARD

STANDARD EQUIPMENTS / EQUIPEMENTS STANDARDS

- **Griglia anti ribaltamento del carico**

Grid anti tipping load

Grille anti basculement de charge



Opt. per applicazione su minipale gommata, terne, telescopici e trattori agricoli

Opt. for application on wheel loaders, backhoes loaders, telescopic and agricultural tractors

Option pour application sur chargeurs à pneus, tractopelles, télescopiques et tracteurs agricoles