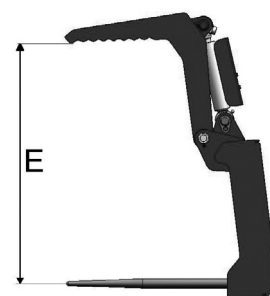
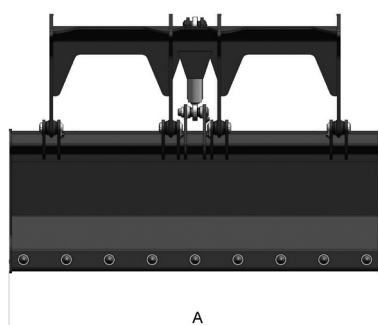
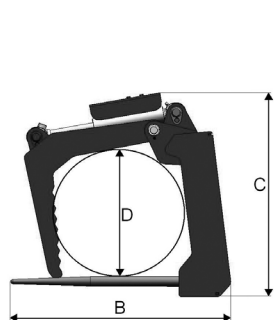
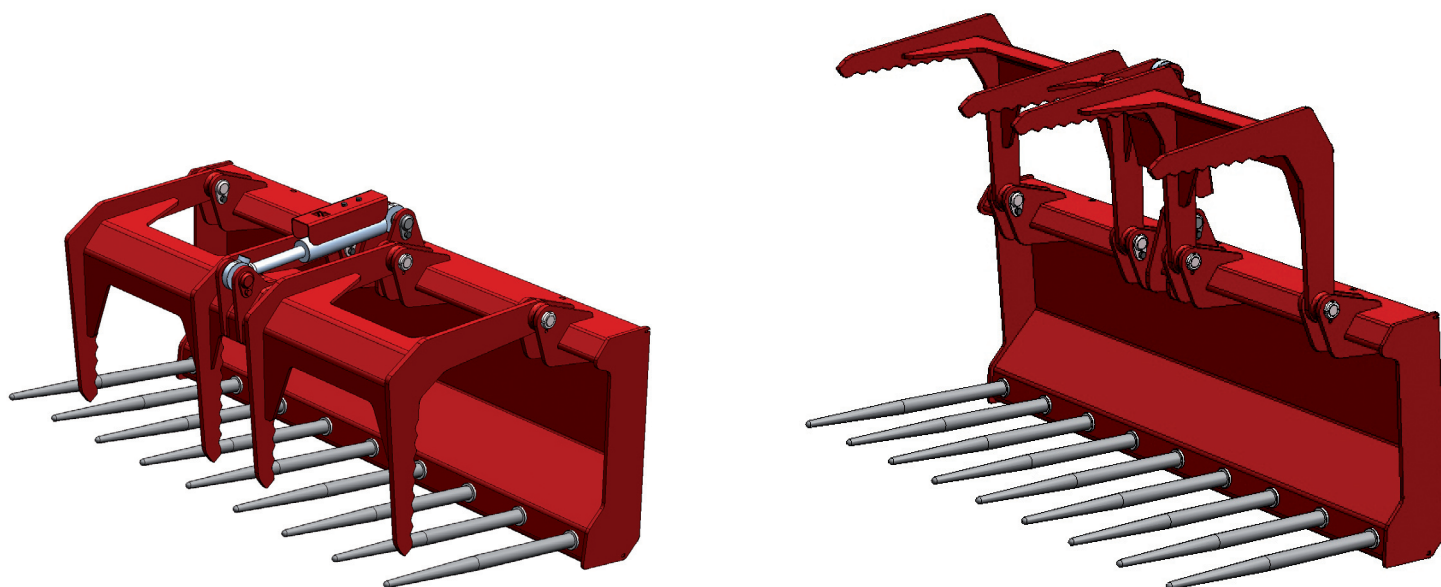


FORCA AGRICOLA PRENSILE

GRAPP FORK / FOURCHE A GRAPPIN

- APPLICAZIONI SU SKID LOADER - TERNE - MINIPALE GOMMATE - TELESCOPICI - TRATTORI AGRICOLI
- APPLICATION ON SKID LOADERS - BACKHOE LOADERS - WHEEL LOADERS - TELESCOPIC - AGRICULTURAL TRACTORS
- POUR SKID LOADER - CHARGEURS A PNEUS - TRACTOPELLES - TELESCOPIQUES - TRACTEURS AGRICOLES



DATI TECNICI / TECHNICAL DATAS / DONNEES TECHNIQUES

modello model modèle	A mm.	B mm.	C mm.	D mm.	E mm.	Nr. Denti Teeth qty Nbre de dents	Nr. Martinetti Jack qty Nbre de vérins	Elementi pinza Grip qty Nbre de pinces	Pressione di lavoro (bar) Working pressure (bar) Pression de travail (bar)	Peso Weight / Poids kg
FRK 120 PR	1200	830	620	480	950	7	1	1	180	270
FRK 140 PR	1400	830	620	480	950	7	1	1	180	285
FRK 160 PR	1600	830	620	480	950	9	1	1	180	310
FRK 180 PR	1800	860	650	500	960	11	2	2	180	380
FRK 200 PR	2000	860	650	500	960	12	2	2	180	395