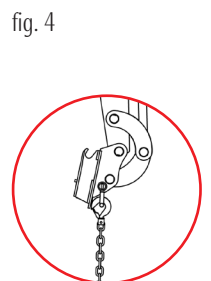
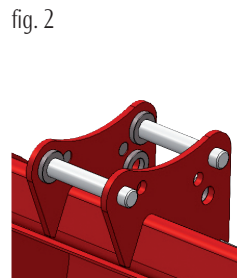
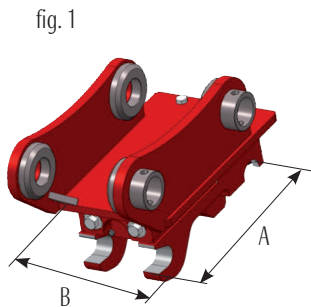


## CS 80 SCHNAPPMATIC

FIG.	ATTACCHI RAPIDI / QUICK COUPLERS	A mm.	B mm.	peso / weight	P. max bar
1	CS 80 Schnappmatic	480	290	75	
1	CS 80 idraulico - hydraulic	510	295	40	250
2	CS 80 Adattatore - Adapter	550	295	42	
2A	CS 80 Janus Adattatore - Adapter				
3	Kit installazione - installation kit				
4	Gancio + catena di sollevamento / lifting hook				



## CP 80 PINLOCK

FIG.	ATTACCHI RAPIDI / QUICK COUPLERS	A mm.	B mm.	C mm.	peso / weight	P. max bar
1	CP Pin Lock	380	250	150	40	
2	Attacco originale benna - Original Pin Bucket					
4	Gancio + catena di sollevamento / lifting hook					