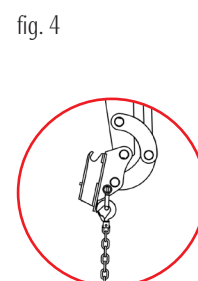
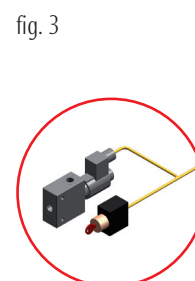
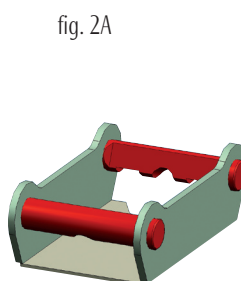
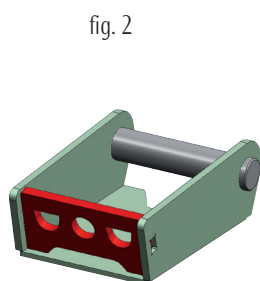
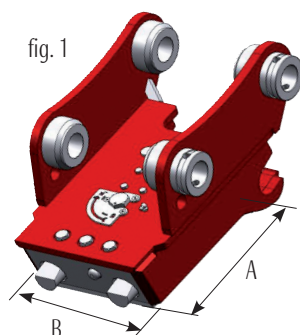


CR 70 TWIN LOCK

FIG.	ATTACCHI RAPIDI / QUICK COUPLERS	A mm.	B mm.	peso / weight	P. max bar
1	CR 70 meccanico - mechanical	345	260	80	
1	CR 70 idraulico - hydraulic	345	260	82	250
2	Adattatore - adapter	410	262	36	
3	Kit installazione - installation kit				
4	Gancio + catena di sollevamento / lifting hook				



CS 80 SCHNAPPMATIC

FIG.	ATTACCHI RAPIDI / QUICK COUPLERS	A mm.	B mm.	peso / weight	P. max bar
1	CS 80 Schnappmatic	480	290	75	
1	CS 80 idraulico - hydraulic	480	290	78	250
2	CS 80 Adattatore - Adapter	510	295	40	
2A	CS 80 Janus Adattatore - Adapter	550	295	42	
3	Kit installazione - installation kit				
4	Gancio + catena di sollevamento / lifting hook				