

fig. 2



AR

fig. 3



CR

fig. 4



CS

fig. 5



Janus

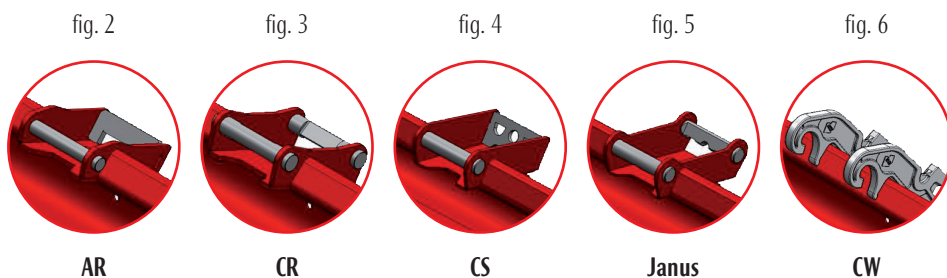
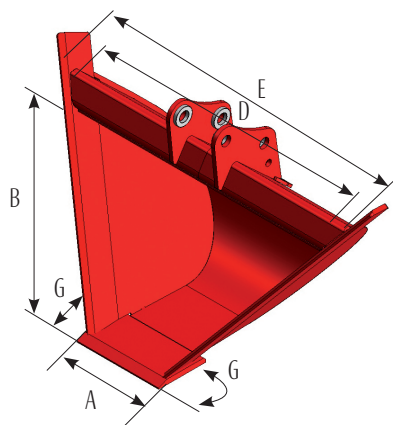
fig. 6



CW

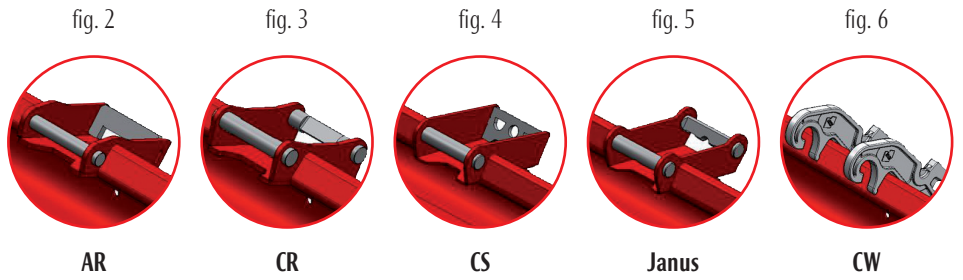
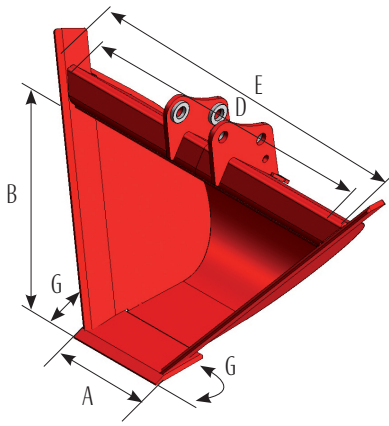
T 73 - Fe 510 BENNE TRAPEZOIDALI / TRAPEZOIDAL BUCKETS

A mm.	B mm.	D mm.	E mm.	G°	Peso vasca Bucket body kg.	Cap. Sae	Nr. Denti Nr teeth	Attacco Attachment	Fig.
300	730	1353	1555	45°	182	367	2	AF	1
300	730	1353	1555	45°	182	367	2	AR	2
300	730	1353	1555	45°	182	367	2	CR	3
300	730	1353	1555	45°	182	367	2	CS	4
300	730	1353	1555	45°	182	367	2	Janus	5
300	730	1353	1555	45°	182	367	2	CW	6
300	730	1107	1264	52°	159	297	2	AF	1
300	730	1107	1264	52°	159	297	2	AR	2
300	730	1107	1264	52°	159	297	2	CR	3
300	730	1107	1264	52°	159	297	2	CS	4
300	730	1107	1264	52°	159	297	2	Janus	5
300	730	1107	1264	52°	159	297	2	CW	6
300	730	878	993	60°	138	234	2	AF	1
300	730	878	993	60°	138	234	2	AR	2
300	730	878	993	60°	138	234	2	CR	3
300	730	878	993	60°	138	234	2	CS	4
300	730	878	993	60°	138	234	2	Janus	5
300	730	878	993	60°	138	234	2	CW	6
300	730	752	844	65°	129	199	2	AF	1
300	730	752	844	65°	129	199	2	AR	2
300	730	752	844	65°	129	199	2	CR	3
300	730	752	844	65°	129	199	2	CS	4
300	730	752	844	65°	129	199	2	Janus	5
300	730	752	844	65°	129	199	2	CW	6
350	730	1403	1605	45°	189	387	3	AF	1
350	730	1403	1605	45°	189	387	3	AR	2
350	730	1403	1605	45°	189	387	3	CR	3
350	730	1403	1605	45°	189	387	3	CS	4
350	730	1403	1605	45°	189	387	3	Janus	5
350	730	1403	1605	45°	189	387	3	CW	6



T 73 - Fe 510 BENNE TRAPEZOIDALI / TRAPEZOIDAL BUCKETS

A mm.	B mm.	D mm.	E mm.	G°	Peso vasca Bucket body kg.	Cap. Sae	Nr. Denti Nr teeth	Attacco Attachment	Fig.
350	730	1157	1314	52°	166	318	3	AF	1
350	730	1157	1314	52°	166	318	3	AR	2
350	730	1157	1314	52°	166	318	3	CR	3
350	730	1157	1314	52°	166	318	3	CS	4
350	730	1157	1314	52°	166	318	3	Janus	5
350	730	1157	1314	52°	166	318	3	CW	6
350	730	928	1043	60°	146	254	3	AF	1
350	730	928	1043	60°	146	254	3	AR	2
350	730	928	1043	60°	146	254	3	CR	3
350	730	928	1043	60°	146	254	3	CS	4
350	730	928	1043	60°	146	254	3	Janus	5
350	730	928	1043	60°	146	254	3	CW	6
350	730	802	892	65°	136	219	3	AF	1
350	730	802	892	65°	136	219	3	AR	2
350	730	802	892	65°	136	219	3	CR	3
350	730	802	892	65°	136	219	3	CS	4
350	730	802	892	65°	136	219	3	Janus	5
350	730	802	892	65°	136	219	3	CW	6
400	730	1453	1655	45°	196	408	3	AF	1
400	730	1453	1655	45°	196	408	3	AR	2
400	730	1453	1655	45°	196	408	3	CR	3
400	730	1453	1655	45°	196	408	3	CS	4
400	730	1453	1655	45°	196	408	3	Janus	5
400	730	1453	1655	45°	196	408	3	CW	6
400	730	1207	1364	52°	173	339	3	AF	1
400	730	1207	1364	52°	173	339	3	AR	2
400	730	1207	1364	52°	173	339	3	CR	3
400	730	1207	1364	52°	173	339	3	CS	4
400	730	1207	1364	52°	173	339	3	Janus	5
400	730	1207	1364	52°	173	339	3	CW	6



T 73 - Fe 510 BENNE TRAPEZOIDALI / TRAPEZOIDAL BUCKETS

A mm.	B mm.	D mm.	E mm.	G°	Peso vasca Bucket body kg.	Cap. Sae	Nr. Denti Nr teeth	Attacco Attachment	Fig.
400	730	978	1093	60°	153	274	3	AF	1
400	730	978	1093	60°	153	274	3	AR	2
400	730	978	1093	60°	153	274	3	CR	3
400	730	978	1093	60°	153	274	3	CS	4
400	730	978	1093	60°	153	274	3	Janus	5
400	730	978	1093	60°	153	274	3	CW	6
400	730	852	942	65°	143	240	3	AF	1
400	730	852	942	65°	143	240	3	AR	2
400	730	852	942	65°	143	240	3	CR	3
400	730	852	942	65°	143	240	3	CS	4
400	730	852	942	65°	143	240	3	Janus	5
400	730	852	942	65°	143	240	3	CW	6