

AR



CR



CS



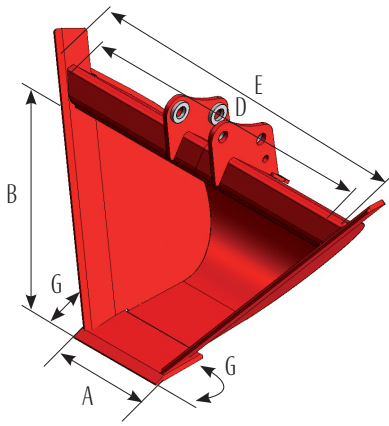
Janus



CW

T 67 - Fe 510 BENNE TRAPEZOIDALI / TRAPEZOIDAL BUCKETS

A mm.	B mm.	D mm.	E mm.	G°	Peso vasca Bucket body kg.	Cap. Sae	Nr. Denti Nr teeth	Attacco Attachment	Fig.
300	670	1262	1462	45°	158	274	3	AF	1
300	670	1262	1462	45°	158	274	3	AR	2
300	670	1262	1462	45°	158	274	3	CR	3
300	670	1262	1462	45°	158	274	3	CS	4
300	670	1262	1462	45°	158	274	3	Janus	5
300	670	1262	1462	45°	158	274	3	CW	6
300	670	1037	1192	52°	138	222	3	AF	1
300	670	1037	1192	52°	138	222	3	AR	2
300	670	1037	1192	52°	138	222	3	CR	3
300	670	1037	1192	52°	138	222	3	CS	4
300	670	1037	1192	52°	138	222	3	Janus	5
300	670	1037	1192	52°	138	222	3	CW	6
300	670	826	939	60°	120	174	3	AF	1
300	670	826	939	60°	120	174	3	AR	2
300	670	826	939	60°	120	174	3	CR	3
300	670	826	939	60°	120	174	3	CS	4
300	670	826	939	60°	120	174	3	Janus	5
300	670	826	939	60°	120	174	3	CW	6
300	670	711	802	65°	111	153	3	AF	1
300	670	711	802	65°	111	153	3	AR	2
300	670	711	802	65°	111	153	3	CR	3
300	670	711	802	65°	111	153	3	CS	4
300	670	711	802	65°	111	153	3	Janus	5
300	670	711	802	65°	111	153	3	CW	6
350	670	1312	1512	45°	165	291	3	AF	1
350	670	1312	1512	45°	165	291	3	AR	2
350	670	1312	1512	45°	165	291	3	CR	3
350	670	1312	1512	45°	165	291	3	CS	4
350	670	1312	1512	45°	165	291	3	Janus	5
350	670	1312	1512	45°	165	291	3	CW	6



AR



CR



CS



Janus



CW

T 67 - Fe 510 BENNE TRAPEZOIDALI / TRAPEZOIDAL BUCKETS

A mm.	B mm.	D mm.	E mm.	G°	Peso vasca Bucket body kg.	Cap. Sae	Nr. Denti Nr teeth	Attacco Attachment	Fig.
350	670	1087	1243	52°	144	239	3	AF	1
350	670	1087	1243	52°	144	239	3	AR	2
350	670	1087	1243	52°	144	239	3	CR	3
350	670	1087	1243	52°	144	239	3	CS	4
350	670	1087	1243	52°	144	239	3	Janus	5
350	670	1087	1243	52°	144	239	3	CW	6
350	670	876	989	60°	126	191	3	AF	1
350	670	876	989	60°	126	191	3	AR	2
350	670	876	989	60°	126	191	3	CR	3
350	670	876	989	60°	126	191	3	CS	4
350	670	876	989	60°	126	191	3	Janus	5
350	670	876	989	60°	126	191	3	CW	6
350	670	761	852	65°	118	169	3	AF	1
350	670	761	852	65°	118	169	3	AR	2
350	670	761	852	65°	118	169	3	CR	3
350	670	761	852	65°	118	169	3	CS	4
350	670	761	852	65°	118	169	3	Janus	5
350	670	761	852	65°	118	169	3	CW	6