

fig. 2



CR

fig. 3



CS

fig. 4



Janus

fig. 5



CW

T 80 - Fe 510 BENNE TRAPEZOIDALI / TRAPEZOIDAL BUCKETS

A mm.	B mm.	D mm.	E mm.	G°	Peso vasca Bucket body kg.	Cap. Sae	Nr. Denti Nr teeth	Attacco Attachment	Fig.
300	800	1455	1661	45°	230	405	2	AF	1
300	800	1455	1661	45°	230	405	2	CR	2
300	800	1455	1661	45°	230	405	2	CS	3
300	800	1455	1661	45°	230	405	2	Janus	4
300	800	1455	1661	45°	230	405	2	CW	5
300	800	1186	1346	52°	201	332	2	AF	1
300	800	1186	1346	52°	201	332	2	CR	2
300	800	1186	1346	52°	201	332	2	CS	3
300	800	1186	1346	52°	201	332	2	Janus	4
300	800	1186	1346	52°	201	332	2	CW	5
300	800	935	1052	60°	175	258	2	AF	1
300	800	935	1052	60°	175	258	2	CR	2
300	800	935	1052	60°	175	258	2	CS	3
300	800	935	1052	60°	175	258	2	Janus	4
300	800	935	1052	60°	175	258	2	CW	5
300	800	798	892	65°	162	219	2	AF	1
300	800	798	892	65°	162	219	2	CR	2
300	800	798	892	65°	162	219	2	CS	3
300	800	798	892	65°	162	219	2	Janus	4
300	800	798	892	65°	162	219	2	CW	5
350	800	1505	1711	45°	239	428	3	AF	1
350	800	1505	1711	45°	239	428	3	CR	2
350	800	1505	1711	45°	239	428	3	CS	3
350	800	1505	1711	45°	239	428	3	Janus	4
350	800	1505	1711	45°	239	428	3	CW	5

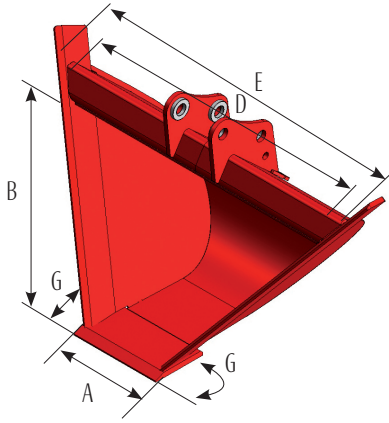


fig. 2



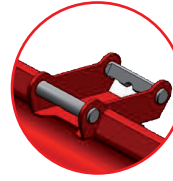
CR

fig. 3



CS

fig. 4



Janus

fig. 5



CW

T 80 - Fe 510 BENNE TRAPEZOIDALI / TRAPEZOIDAL BUCKETS

A mm.	B mm.	D mm.	E mm.	G°	Peso vasca Bucket body kg.	Cap. Sae	Nr. Denti Nr teeth	Attacco Attachment	Fig.
350	800	1236	1396	52°	207	355	3	AF	1
350	800	1236	1396	52°	207	355	3	CR	2
350	800	1236	1396	52°	207	355	3	CS	3
350	800	1236	1396	52°	207	355	3	Janus	4
350	800	1236	1396	52°	207	355	3	CW	5
350	800	985	1102	60°	184	281	3	AF	1
350	800	985	1102	60°	184	281	3	CR	2
350	800	985	1102	60°	184	281	3	CS	3
350	800	985	1102	60°	184	281	3	Janus	4
350	800	985	1102	60°	184	281	3	CW	5
350	800	848	942	65°	171	242	3	AF	1
350	800	848	942	65°	171	242	3	CR	2
350	800	848	942	65°	171	242	3	CS	3
350	800	848	942	65°	171	242	3	Janus	4
350	800	848	942	65°	171	242	3	CW	5
400	800	1555	1761	45°	248	451	3	AF	1
400	800	1555	1761	45°	248	451	3	CR	2
400	800	1555	1761	45°	248	451	3	CS	3
400	800	1555	1761	45°	248	451	3	Janus	4
400	800	1555	1761	45°	248	451	3	CW	5
400	800	1286	1446	52°	219	378	3	AF	1
400	800	1286	1446	52°	219	378	3	CR	2
400	800	1286	1446	52°	219	378	3	CS	3
400	800	1286	1446	52°	219	378	3	Janus	4
400	800	1286	1446	52°	219	378	3	CW	5

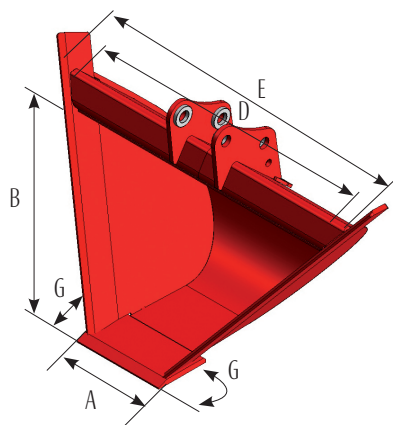


fig. 2



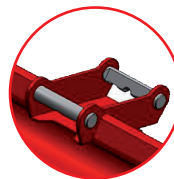
CR

fig. 3



CS

fig. 4



Janus

fig. 5



CW

T 80 - Fe 510 BENNE TRAPEZOIDALI / TRAPEZOIDAL BUCKETS

A mm.	B mm.	D mm.	E mm.	G°	Peso vasca Bucket body kg.	Cap. Sae	Nr. Denti Nr teeth	Attacco Attachment	Fig.
400	800	1036	1152	60°	193	304	3	AF	1
400	800	1036	1152	60°	193	304	3	CR	2
400	800	1036	1152	60°	193	304	3	CS	3
400	800	1036	1152	60°	193	304	3	Janus	4
400	800	1036	1152	60°	193	304	3	CW	5
400	800	898	992	65°	180	265	3	AF	1
400	800	898	992	65°	180	265	3	CR	2
400	800	898	992	65°	180	265	3	CS	3
400	800	898	992	65°	180	265	3	Janus	4
400	800	898	992	65°	180	265	3	CW	5