

fig. 2



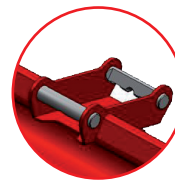
CR

fig. 3



CS

fig. 4



Janus

fig. 5

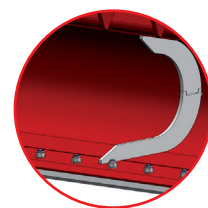


CW

## SPR 60 - BENNE PULIZIA SCARPATE RINFORZATE / DITCH CLEANING BUCKETS REINFORCED

A mm.	B mm.	C mm.	Peso vasca Bucket body kg.	Cap. Sae	Attacco Attachment	Fig.
1200	605	708	283	367	AF	1
1200	605	708	283	367	CR	2
1200	605	708	283	367	CS	3
1200	605	708	283	367	Janus	4
1200	605	708	283	367	CW	5
1400	605	708	324	436	AF	1
1400	605	708	324	436	CR	2
1400	605	708	324	436	CS	3
1400	605	708	324	436	Janus	4
1400	605	708	324	436	CW	5
1600	605	708	364	504	AF	1
1600	605	708	364	504	CR	2
1600	605	708	364	504	CS	3
1600	605	708	364	504	Janus	4
1600	605	708	364	504	CW	5

fig. 7



Lunetta

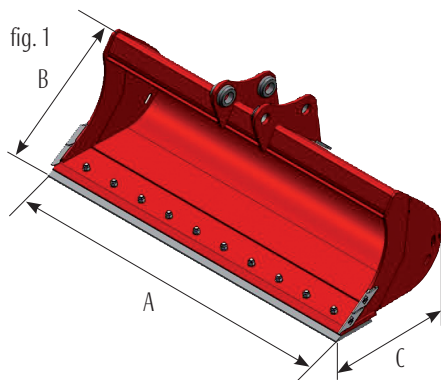


fig. 2



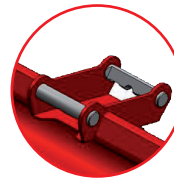
CR

fig. 3



CS

fig. 4



Janus

fig. 5

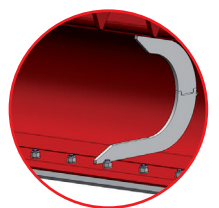


CW

## SPR 60 - BENNE PULIZIA SCARPATE RINFORZATE / DITCH CLEANING BUCKETS REINFORCED

A mm.	B mm.	C mm.	Peso vasca Bucket body kg.	Cap. Sae	Attacco Attachment	Fig.
1800	605	708	404	573	AF	1
1800	605	708	404	573	CR	2
1800	605	708	404	573	CS	3
1800	605	708	404	573	Janus	4
1800	605	708	404	573	CW	5
2000	605	708	444	641	AF	1
2000	605	708	444	641	CR	2
2000	605	708	444	641	CS	3
2000	605	708	444	641	Janus	4
2000	605	708	444	641	CW	5

fig. 7



Lunetta