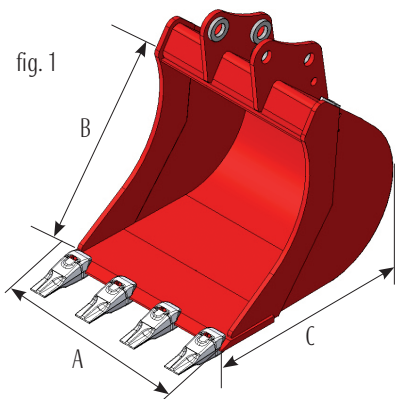


SC 67 - Fe 510

BENNE SCAVO STD / STANDARD DIGGING BUCKETS

A mm.	B mm.	C mm.	Peso vasca Bucket body kg.	Cap. Sae	Nr. denti Nr. teeth	Attacco Attachment	Fig.
300	680	767	76	68	3	AF	1
300	680	767	76	68	3	AR	2
300	680	767	76	68	3	CR	3
300	680	767	76	68	3	CS	4
300	680	767	76	68	3	Janus	5
300	680	767	76	68	3	CW	6
350	680	767	83	84	3	AF	1
350	680	767	83	84	3	AR	2
350	680	767	83	84	3	CR	3
350	680	767	83	84	3	CS	4
350	680	767	83	84	3	Janus	5
350	680	767	83	84	3	CW	6
400	680	767	91	101	3	AF	1
400	680	767	91	101	3	AR	2
400	680	767	91	101	3	CR	3
400	680	767	91	101	3	CS	4
400	680	767	91	101	3	Janus	5
400	680	767	91	101	3	CW	6
450	680	767	98	118	3	AF	1
450	680	767	98	118	3	AR	2
450	680	767	98	118	3	CR	3
450	680	767	98	118	3	CS	4
450	680	767	98	118	3	Janus	5
450	680	767	98	118	3	CW	6
500	680	767	104	137	4	AF	1
500	680	767	104	137	4	AR	2
500	680	767	104	137	4	CR	3
500	680	767	104	137	4	CS	4
500	680	767	104	137	4	Janus	5
500	680	767	104	137	4	CW	6



AR



CR



CS



Janus



CW

SC 67 - Fe 510

BENNE SCAVO STD / STANDARD DIGGING BUCKETS

A mm.	B mm.	C mm.	Peso vasca Bucket body kg.	Cap. Sae	Nr. denti Nr. teeth	Attacco Attachment	Fig.
600	680	767	117	174	4	AF	1
600	680	767	117	174	4	AR	2
600	680	767	117	174	4	CR	3
600	680	767	117	174	4	CS	4
600	680	767	117	174	4	Janus	5
600	680	767	117	174	4	CW	6
700	680	767	136	214	5	AF	1
700	680	767	136	214	5	AR	2
700	680	767	136	214	5	CR	3
700	680	767	136	214	5	CS	4
700	680	767	136	214	5	Janus	5
700	680	767	136	214	5	CW	6
800	680	767	149	254	5	AF	1
800	680	767	149	254	5	AR	2
800	680	767	149	254	5	CR	3
800	680	767	149	254	5	CS	4
800	680	767	149	254	5	Janus	5
800	680	767	149	254	5	CW	6
900	680	767	163	295	6	AF	1
900	680	767	163	295	6	AR	2
900	680	767	163	295	6	CR	3
900	680	767	163	295	6	CS	4
900	680	767	163	295	6	Janus	5
900	680	767	163	295	6	CW	6
1000	680	767	182	338	6	AF	1
1000	680	767	182	338	6	AR	2
1000	680	767	182	338	6	CR	3
1000	680	767	182	338	6	CS	4
1000	680	767	182	338	6	Janus	5
1000	680	767	182	338	6	CW	6