

fig. 2



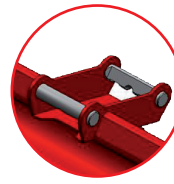
CR

fig. 3



CS

fig. 4



Janus

fig. 5



CW

SC 80 - Fe 510

BENNE SCAVO STD / STANDARD DIGGING BUCKETS

A mm.	B mm.	C mm.	Peso vasca Bucket body kg.	Cap. Sae	Nr. denti Nr. teeth	Attacco Attachment	Fig.
300	806	868	106	86	2	AF	1
300	806	868	106	86	2	CR	2
300	806	868	106	86	2	CS	3
300	806	868	106	86	2	Janus	4
300	806	868	106	86	2	CW	5
350	806	868	114	107	3	AF	1
350	806	868	114	107	3	CR	2
350	806	868	114	107	3	CS	3
350	806	868	114	107	3	Janus	4
350	806	868	114	107	3	CW	5
400	806	868	121	129	3	AF	1
400	806	868	121	129	3	CR	2
400	806	868	121	129	3	CS	3
400	806	868	121	129	3	Janus	4
400	806	868	121	129	3	CW	5
450	806	868	135	151	3	AF	1
450	806	868	135	151	3	CR	2
450	806	868	135	151	3	CS	3
450	806	868	135	151	3	Janus	4
450	806	868	135	151	3	CW	5
450	806	868	144	174	3	AF	1
500	806	868	144	174	3	CR	2
500	806	868	144	174	3	CS	3
500	806	868	144	174	3	Janus	4
500	806	868	144	174	3	CW	5

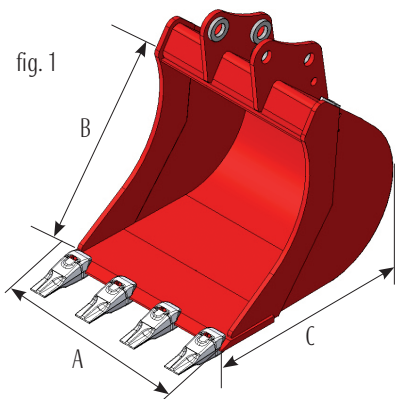


fig. 2



CR

fig. 3



CS

fig. 4



Janus

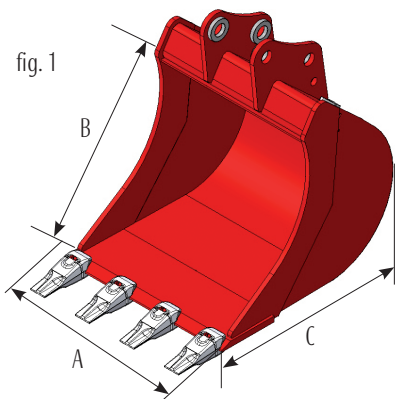
fig. 5



CW

SC 80 - Fe 510 BENNE SCAVO STD / STANDARD DIGGING BUCKETS

A mm.	B mm.	C mm.	Peso vasca Bucket body kg.	Cap. Sae	Nr. denti Nr. teeth	Attacco Attachment	Fig.
600	806	868	164	222	4	AF	1
600	806	868	164	222	4	CR	2
600	806	868	164	222	4	CS	3
600	806	868	164	222	4	Janus	4
600	806	868	164	222	4	CW	5
700	806	868	183	273	4	AF	1
700	806	868	183	273	4	CR	2
700	806	868	183	273	4	CS	3
700	806	868	183	273	4	Janus	4
700	806	868	183	273	4	CW	5
800	806	868	203	325	5	AF	1
800	806	868	203	325	5	CR	2
800	806	868	203	325	5	CS	3
800	806	868	203	325	5	Janus	4
800	806	868	203	325	5	CW	5
900	806	868	223	379	5	AF	1
900	806	868	223	379	5	CR	2
900	806	868	223	379	5	CS	3
900	806	868	223	379	5	Janus	4
900	806	868	223	379	5	CW	5
1000	806	868	242	433	5	AF	1
1000	806	868	242	433	5	CR	2
1000	806	868	242	433	5	CS	3
1000	806	868	242	433	5	Janus	4
1000	806	868	242	433	5	CW	5



CR



CS



Janus



CW

SC 80 - Fe 510 BENNE SCAVO STD / STANDARD DIGGING BUCKETS

A mm.	B mm.	C mm.	Peso vasca Bucket body kg.	Cap. Sae	Nr. denti Nr. teeth	Attacco Attachment	Fig.
1100	806	868	262	486	5	AF	1
1100	806	868	262	486	5	CR	2
1100	806	868	262	486	5	CS	3
1100	806	868	262	486	5	Janus	4
1100	806	868	262	486	5	CW	5
1200	806	868	282	546	6	AF	1
1200	806	868	282	546	6	CR	2
1200	806	868	282	546	6	CS	3
1200	806	868	282	546	6	Janus	4
1200	806	868	282	546	6	CW	5
1300	806	868	302	602	6	AF	1
1300	806	868	302	602	6	CR	2
1300	806	868	302	602	6	CS	3
1300	806	868	302	602	6	Janus	4
1300	806	868	302	602	6	CW	5