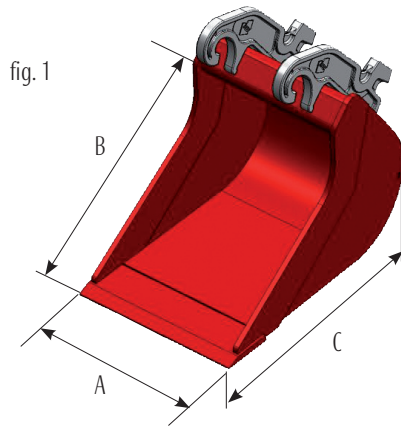


SCN 85 BENNA SCAVO OLANDA / HOLLAND DIGGING BUCKETS

A mm.	B mm.	C mm.	Peso vasca Bucket body kg.	Cap. Sae	Option Nr. Denti Nr teeth (*)	Attacco Attachment	Fig.
400	845	932	98	121	3	CW	1
400	845	932	98	121	3	CR	2
400	845	932	98	121	3	CS	3
400	845	932	98	121	3	Janus	4
400	845	932	98	121	3	AF	5
500	845	932	112	160	3	CW	1
500	845	932	112	160	3	CR	2
500	845	932	112	160	3	CS	3
500	845	932	112	160	3	Janus	4
500	845	932	112	160	3	AF	5
600	845	932	127	205	3	CW	1
600	845	932	127	205	3	CR	2
600	845	932	127	205	3	CS	3
600	845	932	127	205	3	Janus	4
600	845	932	127	205	3	AF	5
700	845	932	142	252	4	CW	1
700	845	932	142	252	4	CR	2
700	845	932	142	252	4	CS	3
700	845	932	142	252	4	Janus	4
700	845	932	142	252	4	AF	5
800	845	932	157	301	4	CW	1
800	845	932	157	301	4	CR	2
800	845	932	157	301	4	CS	3
800	845	932	157	301	4	Janus	4
800	845	932	157	301	4	AF	5

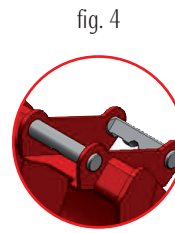
* Applicazione denti su richiesta
* Teeth on demand



CR



CS



Janus



AF

SCN 85 BENNA SCAVO OLANDA / HOLLAND DIGGING BUCKETS

A mm.	B mm.	C mm.	Peso vasca Bucket body kg.	Cap. Sae	Option Nr. Denti Nr teeth (*)	Attacco Attachment	Fig.
900	845	932	172	352	4	CW	1
900	845	932	172	352	4	CR	2
900	845	932	172	352	4	CS	3
900	845	932	172	352	4	Janus	4
900	845	932	172	352	4	AF	5

* Applicazione denti su richiesta

* Teeth on demand