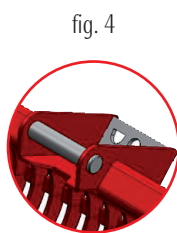


AR



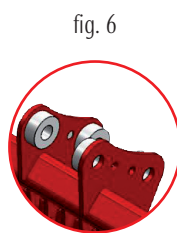
CR



CS



Janus



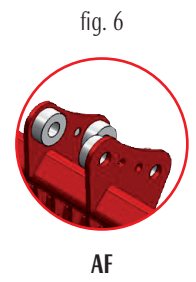
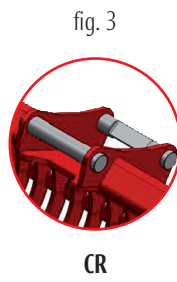
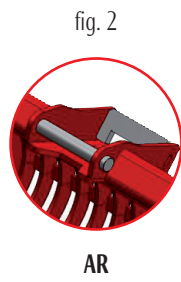
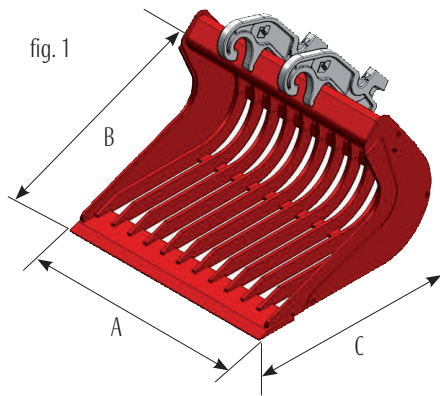
AF

VN 85 BENNA GRIGLIATA OLANDA / HOLLAND SKELETON BUCKETS

A mm.	B mm.	C mm.	Peso vasca Bucket body kg.	Cap. Sae	Option Nr. Denti Nr teeth (*)	Attacco Attachment	Fig.
800	850	930	159	331	5	CW	1
800	850	930	159	331	5	AR	2
800	850	930	159	331	5	CR	3
800	850	930	159	331	5	CS	4
800	850	930	159	331	5	Janus	5
800	850	930	159	331	5	AF	6
900	850	930	172	384	5	CW	1
900	850	930	172	384	5	AR	2
900	850	930	172	384	5	CR	3
900	850	930	172	384	5	CS	4
900	850	930	172	384	5	Janus	5
900	850	930	172	384	5	AF	6
1000	850	930	186	437	5	CW	1
1000	850	930	186	437	5	AR	2
1000	850	930	186	437	5	CR	3
1000	850	930	186	437	5	CS	4
1000	850	930	186	437	5	Janus	5
1000	850	930	186	437	5	AF	6
1100	850	930	204	490	6	CW	1
1100	850	930	204	490	6	AR	2
1100	850	930	204	490	6	CR	3
1100	850	930	204	490	6	CS	4
1100	850	930	204	490	6	Janus	5
1100	850	930	204	490	6	AF	6
1200	850	930	217	542	6	CW	1
1200	850	930	217	542	6	AR	2
1200	850	930	217	542	6	CR	3
1200	850	930	217	542	6	CS	4
1200	850	930	217	542	6	Janus	5
1200	850	930	217	542	6	AF	6

* Applicazione denti su richiesta

* Teeth on demand



VN 85 BENNA GRIGLIATA OLANDA / HOLLAND SKELETON BUCKETS

A mm.	B mm.	C mm.	Peso vasca Bucket body kg.	Cap. Sae	Option Nr. Denti Nr teeth (*)	Attacco Attachment	Fig.
1300	850	930	231	595	6	CW	1
1300	850	930	231	595	6	AR	2
1300	850	930	231	595	6	CR	3
1300	850	930	231	595	6	CS	4
1300	850	930	231	595	6	Janus	5
1300	850	930	231	595	6	AF	6

* Applicazione denti su richiesta
* Teeth on demand