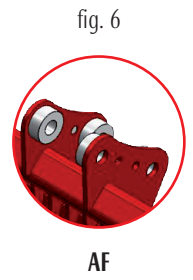
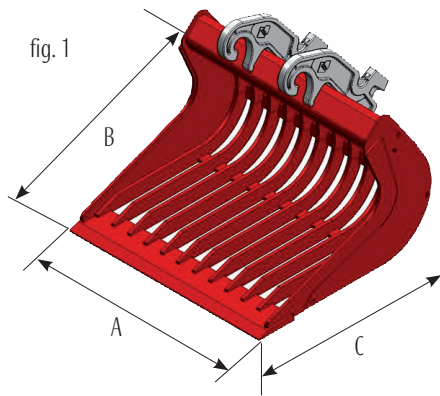


## VN 75 BENNA GRIGLIATA OLANDA / HOLLAND SKELETON BUCKETS

A mm.	B mm.	C mm.	Peso vasca Bucket body kg.	Cap. Sae	Option Nr. Denti Nr teeth (*)	Attacco Attachment	Fig.
600	751	841	110	183	4	CW	1
600	751	841	110	183	4	AR	2
600	751	841	110	183	4	CR	3
600	751	841	110	183	4	CS	4
600	751	841	110	183	4	Janus	5
600	751	841	110	183	4	AF	6
700	751	841	123	222	4	CW	1
700	751	841	123	222	4	AR	2
700	751	841	123	222	4	CR	3
700	751	841	123	222	4	CS	4
700	751	841	123	222	4	Janus	5
700	751	841	123	222	4	AF	6
800	751	841	140	262	5	CW	1
800	751	841	140	262	5	AR	2
800	751	841	140	262	5	CR	3
800	751	841	140	262	5	CS	4
800	751	841	140	262	5	Janus	5
800	751	841	140	262	5	AF	6
900	751	841	153	302	5	CW	1
900	751	841	153	302	5	AR	2
900	751	841	153	302	5	CR	3
900	751	841	153	302	5	CS	4
900	751	841	153	302	5	Janus	5
900	751	841	153	302	5	AF	6
1000	751	841	166	343	5	CW	1
1000	751	841	166	343	5	AR	2
1000	751	841	166	343	5	CR	3
1000	751	841	166	343	5	CS	4
1000	751	841	166	343	5	Janus	5
1000	751	841	166	343	5	AF	6

\* Applicazione denti su richiesta  
\* Teeth on demand



## VN 75 BENNA GRIGLIATA OLANDA / HOLLAND SKELETON BUCKETS

A mm.	B mm.	C mm.	Peso vasca Bucket body kg.	Cap. Sae	Option Nr. Denti Nr teeth (*)	Attacco Attachment	Fig.
1100	751	841	183	383	5	CW	1
1100	751	841	183	383	5	AR	2
1100	751	841	183	383	5	CR	3
1100	751	841	183	383	5	CS	4
1100	751	841	183	383	5	Janus	5
1100	751	841	183	383	5	AF	6

\* Applicazione denti su richiesta  
\* Teeth on demand