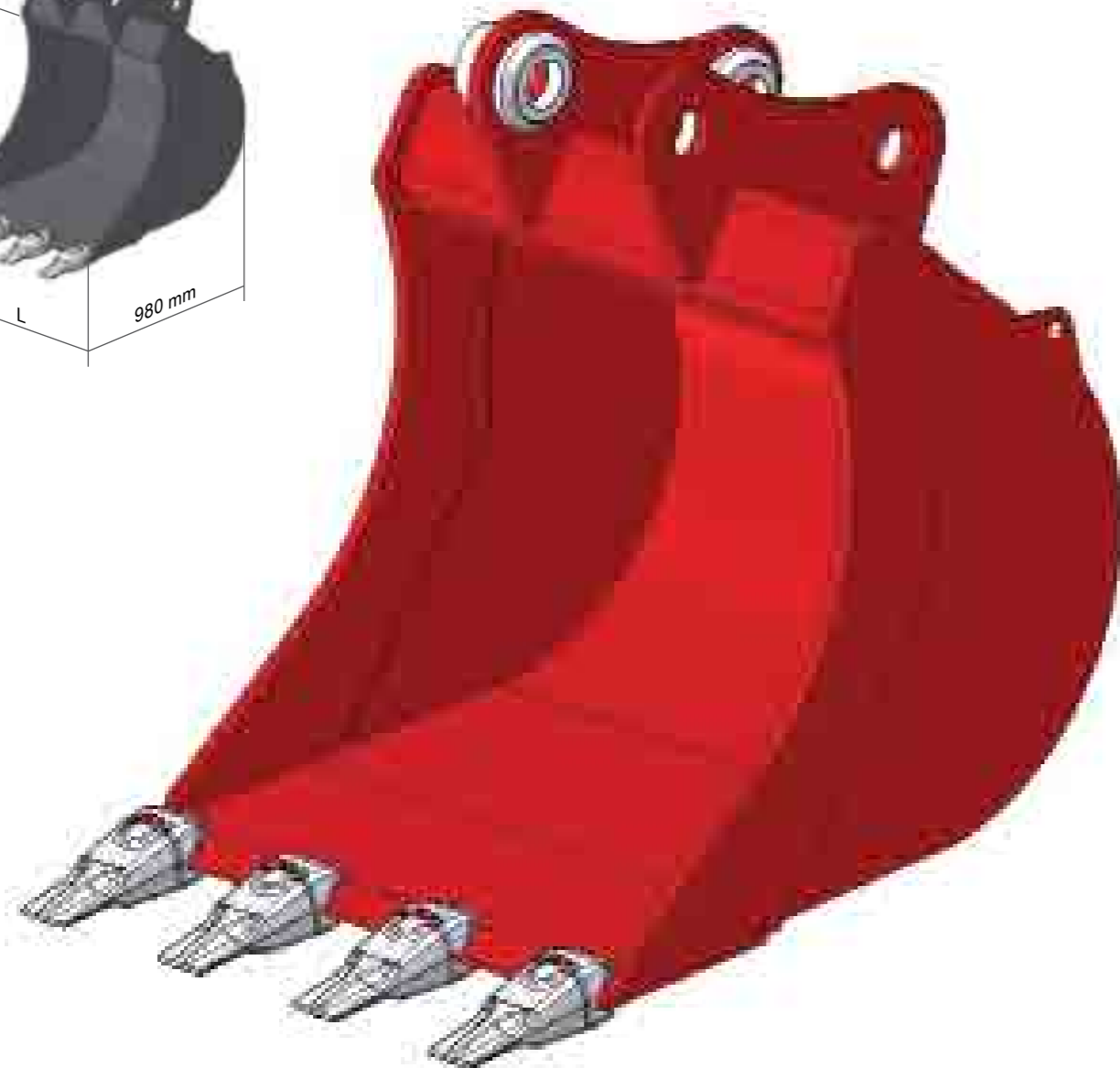
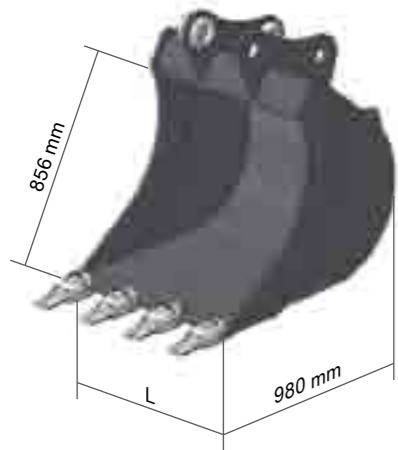


INDICE

BENNA SCAVO STD	SC85	PAG. 380
BENNA PULIZIA SCARPATE STD	SP60	PAG. 382
BENNA PULIZIA SCARPATE ORIENTABILE STD	SQ60	PAG. 384
BENNA ROCCIA RINFORZATA	SCR85	PAG. 386
BENNA SEMIBLOCCHI RINFORZATA	SB85	PAG. 388
BENNA PULIZIA SCARPATE RINFORZATA	SPR60	PAG. 390
BENNA PULIZIA SCARPATE ORIENTABILE RINFORZATA	SQR60	PAG. 392

BENNA SCAVO STD

Benna scavo standard utilizzata su terreni di media consistenza. Disponibile in varie misure a seconda dell'utilizzo. Le nostre benne possono essere equipaggiate con denti imbullonati, denti capsula saldati.



CARATTERISTICHE TECNICHE

L/mm	Kg *	CAP. SAE	N° DENTI	ATTACCO
400	170	171	3	AF
400	170	171	3	CR
400	170	171	3	CS
400	170	171	3	CS Janus
400	170	171	3	CW
500	190	235	3	AF
500	190	235	3	CR
500	190	235	3	CS
500	190	235	3	CS Janus
500	190	235	3	CW
600	210	300	4	AF
600	210	300	4	CR
600	210	300	4	CS
600	210	300	4	CS Janus
600	210	300	4	CW
700	230	368	4	AF
700	230	368	4	CR
700	230	368	4	CS
700	230	368	4	CS Janus
700	230	368	4	CW
800	250	438	5	AF
800	250	438	5	CR
800	250	438	5	CS
800	250	438	5	CS Janus
800	250	438	5	CW
900	270	510	5	AF
900	270	510	5	CR
900	270	510	5	CS
900	270	510	5	CS Janus
900	270	510	5	CW
1000	295	584	5	AF
1000	295	584	5	CR
1000	295	584	5	CS
1000	295	584	5	CS Janus
1000	295	584	5	CW
1100	315	657	5	AF
1100	315	657	5	CR
1100	315	657	5	CS
1100	315	657	5	CS Janus
1100	315	657	5	CW
1200	335	730	6	AF
1200	335	730	6	CR
1200	335	730	6	CS
1200	335	730	6	CS Janus
1200	335	730	6	CW
1300	355	810	6	AF
1300	355	810	6	CR
1300	355	810	6	CS
1300	355	810	6	CS Janus
1300	355	810	6	CW

* peso vasca escluso di attacco e denti

OPTIONAL



KIT SALVALAMA IN FUSIONE + KIT TAGLIENTI LATERALI

L/mm		L/mm	
400		900	
500		1000	
600		1100	
700		1200	
800		1300	

OPTIONAL



LAMA SUPPLEMENTARE

L/mm	L/mm
400	900
500	1000
600	1100
700	1200
800	1300

OPTIONAL



TWIST 225

pag.94

OPTIONAL



CATENA PER MOVIMENTAZIONE

ADATTATORI



CR70

pag.86



CS80

pag.88



CS80 JANUS

pag.88

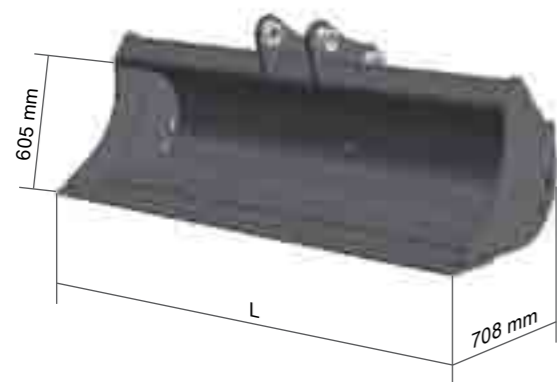


CWAUTOLOCK 10

pag.90

BENNA PULIZIA SCARPATE STD

Benna per la pulizia e il livellamento di strade, fossati e scarpate. Disponibile in varie misure a seconda dell'utilizzo. Su richiesta possono essere applicati diversi optional.



CARATTERISTICHE TECNICHE

L/mm	kg*	CAP. SAE	ATTACCO
1200	218	367	AF
1200	218	367	CR
1200	218	367	CS
1200	218	367	CS Janus
1200	218	367	CW
1400	251	436	AF
1400	251	436	CR
1400	251	436	CS
1400	251	436	CS Janus
1400	251	436	CW
1600	283	504	AF
1600	283	504	CR
1600	283	504	CS
1600	283	504	CS Janus
1600	283	504	CW
1800	315	573	AF
1800	315	573	CR
1800	315	573	CS
1800	315	573	CS Janus
1800	315	573	CW
2000	348	641	AF
2000	348	641	CR
2000	348	641	CS
2000	348	641	CS Janus
2000	348	641	CW

* peso vasca escluso di attacco e denti

OPTIONAL



LAMA SUPPLEMENTARE

L/mm
1200
1400
1600
1800
2000

OPTIONAL



RASOIO

L/mm
1200
1400
1600
1800
2000

OPTIONAL



CATENA PER MOVIMENTAZIONE

OPTIONAL RASOIO



ADATTATORI



CR70

pag.86



CS80

pag.88



CS80 JANUS

pag.88



CW AUTOLOCK 10

pag.90

OPTIONAL



LUNETTA

OPTIONAL



TAGLIANTI LATERALI + RINFORZO FIANCATA

OPTIONAL

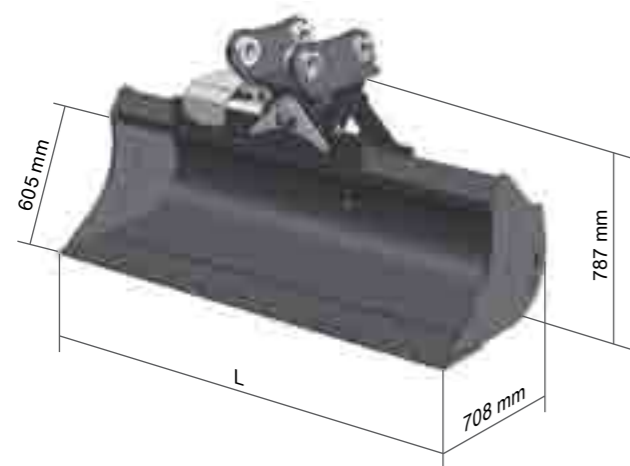
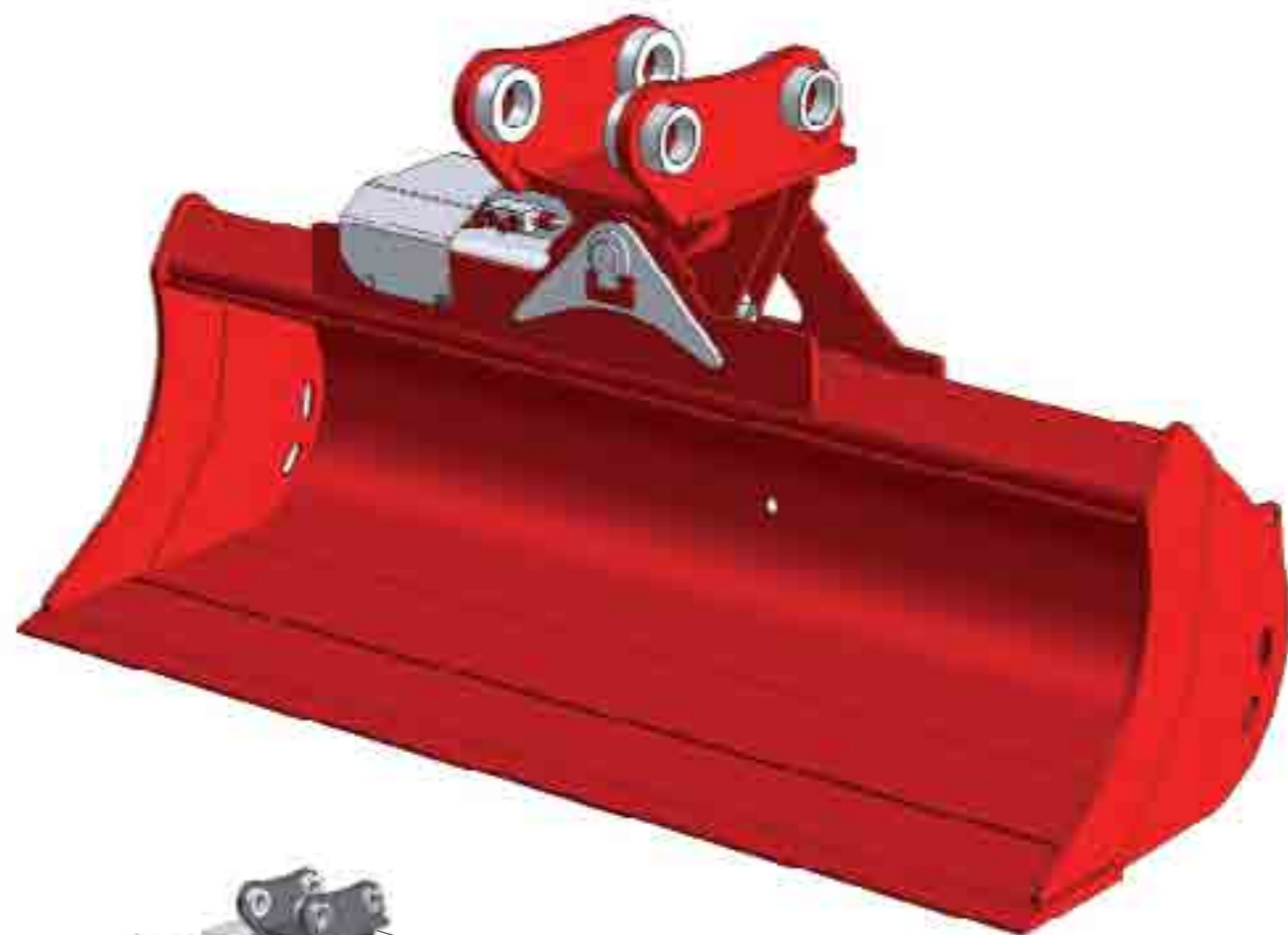


TWIST 225

pag.94

BENNA PULIZIA SCARPATE ORIENTABILE STD

Benna utilizzata per la pulizia e il livellamento di strade, fossati e scarpate. Inclinata, in entrambi i sensi, di 45° con azionamento idraulico. Disponibile in varie misure a seconda dell'utilizzo. Su richiesta possono essere applicati diversi optional.



CARATTERISTICHE TECNICHE

L/mm	kg*	CAP. SAE	ATTACCO
1200	320	367	AF
1200	320	367	CR
1200	320	367	CS
1200	320	367	CS Janus
1200	320	367	CW
1400	353	436	AF
1400	353	436	CR
1400	353	436	CS
1400	353	436	CS Janus
1400	353	436	CW
1600	385	504	AF
1600	385	504	CR
1600	385	504	CS
1600	385	504	CS Janus
1600	385	504	CW
1800	417	573	AF
1800	417	573	CR
1800	417	573	CS
1800	417	573	CS Janus
1800	417	573	CW
2000	450	641	AF
2000	450	641	CR
2000	450	641	CS
2000	450	641	CS Janus
2000	450	641	CW

* peso vasca escluso di attacco e denti

DETTAGLIO BASCULAMENTO - 45° + 45°



OPTIONAL



KIT TUBI DX



KIT TUBI SX



KIT TUBI DX + SX

OPTIONAL



LUNETTA

OPTIONAL



TAGLIENTI LATERALI + RINFORZO FIANCATA

OPTIONAL



LAMA SUPPLEMENTARE

L/mm
1200
1400
1600
1800
2000

ADATTATORI



CR70

pag.86



CS80

pag.88



CS80 JANUS

pag.88



CW AUTOLOCK 10

pag.90

OPTIONAL

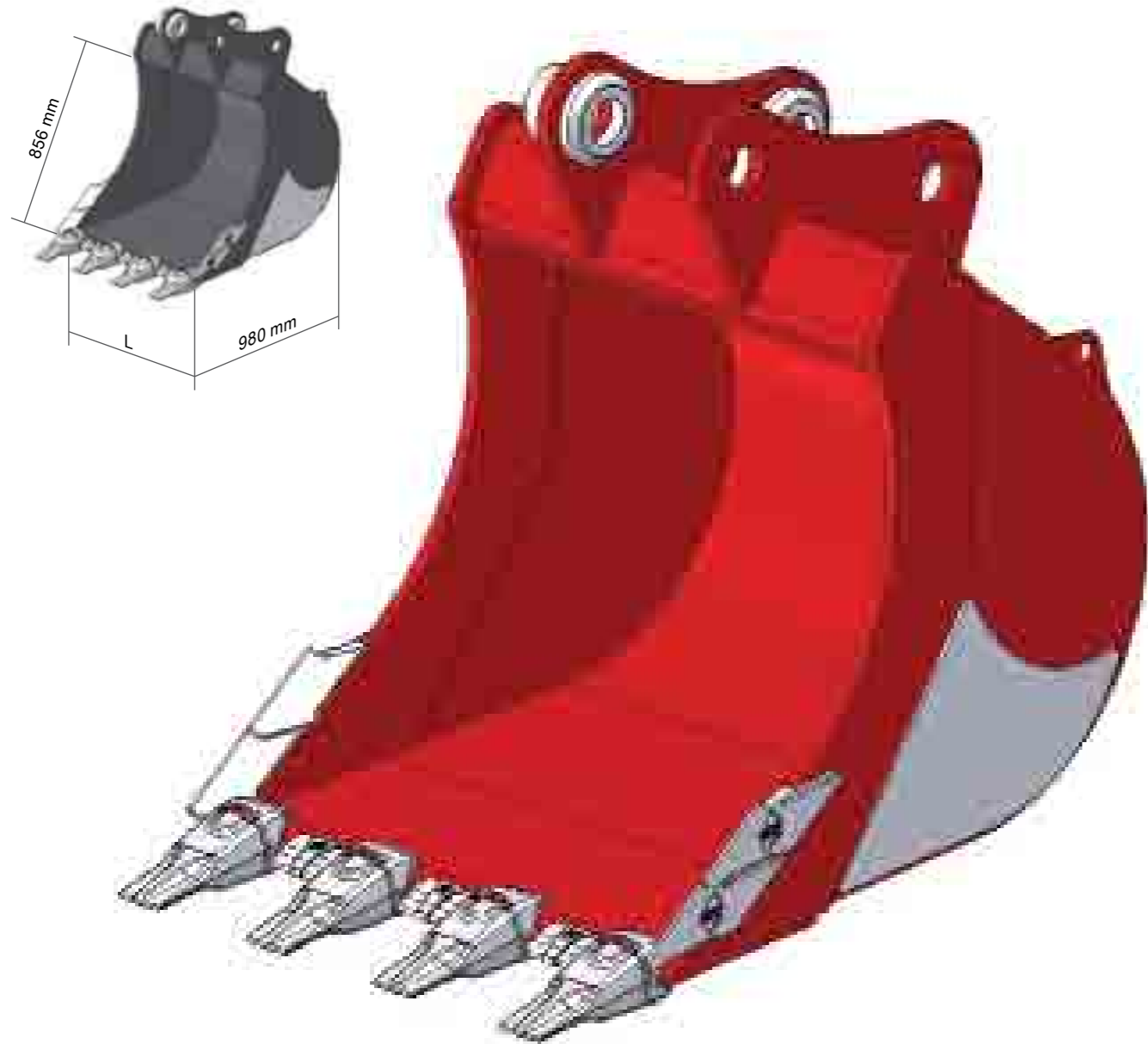


RASOIO

L/mm
1200
1400
1600
1800
2000

BENNA ROCCIA RINFORZATA

Evoluzione della benna scavo standard, mediante l'applicazione di rinforzi in acciaio HB400 nei punti di maggior usura (fondo e fiancata) e di taglianti laterali e salvalama in fusione, rende questa benna particolarmente adatta all'utilizzo su terreni duri e rocciosi. Questo tipo di benna è equipaggiata con denti saldati a capsula.

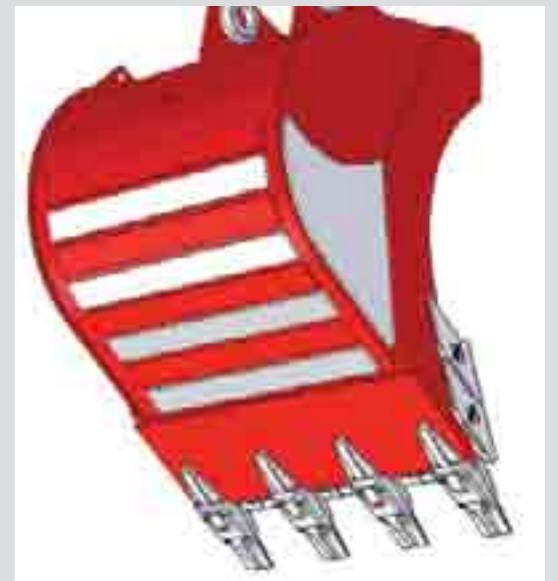


CARATTERISTICHE TECNICHE

L/mm	kg *	CAP. SAE	N° DENTI	ATTACCO
400	183	171	3	AF
400	183	171	3	CR
400	183	171	3	CS
400	183	171	3	CS Janus
400	183	171	3	CW
500	207	235	3	AF
500	207	235	3	CR
500	207	235	3	CS
500	207	235	3	CS Janus
500	207	235	3	CW
600	229	300	4	AF
600	229	300	4	CR
600	229	300	4	CS
600	229	300	4	CS Janus
600	229	300	4	CW
700	252	368	4	AF
700	252	368	4	CR
700	252	368	4	CS
700	252	368	4	CS Janus
700	252	368	4	CW
800	275	438	5	AF
800	275	438	5	CR
800	275	438	5	CS
800	275	438	5	CS Janus
800	275	438	5	CW
900	298	510	5	AF
900	298	510	5	CR
900	298	510	5	CS
900	298	510	5	CS Janus
900	298	510	5	CW
1000	326	584	5	AF
1000	326	584	5	CR
1000	326	584	5	CS
1000	326	584	5	CS Janus
1000	326	584	5	CW
1100	350	657	5	AF
1100	350	657	5	CR
1100	350	657	5	CS
1100	350	657	5	CS Janus
1100	350	657	5	CW
1200	372	730	6	AF
1200	372	730	6	CR
1200	372	730	6	CS
1200	372	730	6	CS Janus
1200	372	730	6	CW
1300	394	810	6	AF
1300	394	810	6	CR
1300	394	810	6	CS
1300	394	810	6	CS Janus
1300	394	810	6	CW

* peso vasca escluso di attacco e denti

DETTAGLIO RINFORZI APPLICATI



OPTIONAL



LAMA SUPPLEMENTARE

L/mm	L/mm
400	900
500	1000
600	1100
700	1200
800	1300

OPTIONAL



TWIST 225

pag.94

OPTIONAL



CATENA PER MOVIMENTAZIONE

ADATTATORI



CR70

pag.86



CS80

pag.88



CS80 JANUS

pag.88

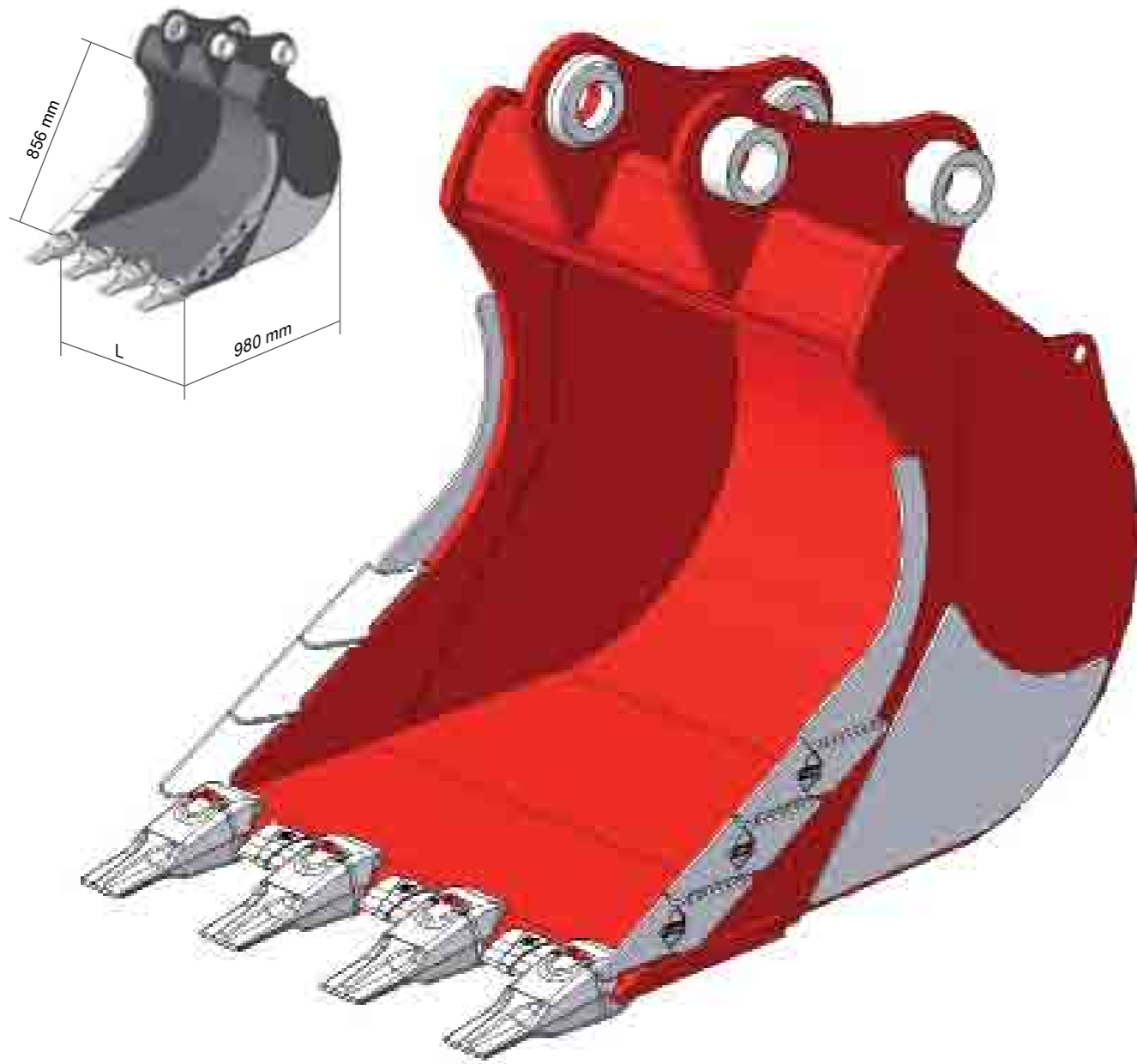


CWAUTOLOCK 10

pag.90

BENNA SEMIBLOCCHI RINFORZATA

Benna progettata con un profilo allungato per agevolare lo spostamento dei massi. Mediante l'applicazione di rinforzi in HB400 nei punti di maggior usura (fondo e fiancata) e di taglienti laterali e salvalama in fusione rende questa benna particolarmente adatta all'utilizzo su terreni duri e rocciosi. Questo tipo di benna è equipaggiata con denti saldati a capsula.

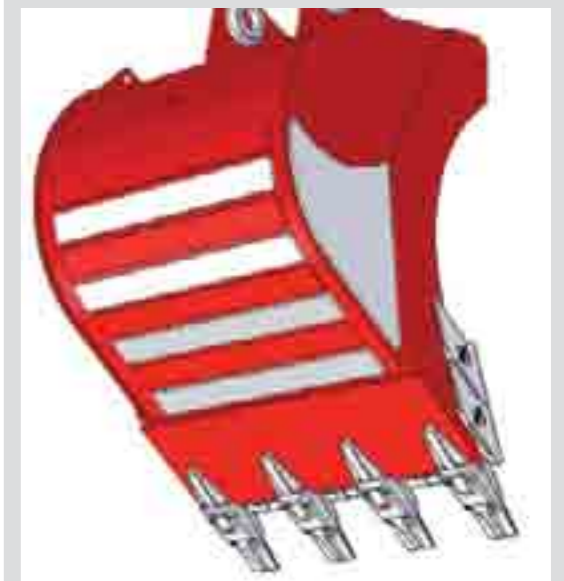


CARATTERISTICHE TECNICHE

L/mm	Kg *	CAP. SAE	N° DENTI	ATTACCO
400	183	171	3	AF
400	183	171	3	CR
400	183	171	3	CS
400	183	171	3	CS Janus
400	183	171	3	CW
500	207	235	3	AF
500	207	235	3	CR
500	207	235	3	CS
500	207	235	3	CS Janus
500	207	235	3	CW
600	229	300	4	AF
600	229	300	4	CR
600	229	300	4	CS
600	229	300	4	CS Janus
600	229	300	4	CW
700	252	368	4	AF
700	252	368	4	CR
700	252	368	4	CS
700	252	368	4	CS Janus
700	252	368	4	CW
800	275	438	5	AF
800	275	438	5	CR
800	275	438	5	CS
800	275	438	5	CS Janus
800	275	438	5	CW
900	298	510	5	AF
900	298	510	5	CR
900	298	510	5	CS
900	298	510	5	CS Janus
900	298	510	5	CW
1000	326	584	5	AF
1000	326	584	5	CR
1000	326	584	5	CS
1000	326	584	5	CS Janus
1000	326	584	5	CW
1100	350	657	5	AF
1100	350	657	5	CR
1100	350	657	5	CS
1100	350	657	5	CS Janus
1100	350	657	5	CW
1200	372	730	6	AF
1200	372	730	6	CR
1200	372	730	6	CS
1200	372	730	6	CS Janus
1200	372	730	6	CW
1300	394	810	6	AF
1300	394	810	6	CR
1300	394	810	6	CS
1300	394	810	6	CS Janus
1300	394	810	6	CW

* peso vasca escluso di attacco e denti

DETTAGLIO RINFORZI APPLICATI



OPTIONAL



LAMA SUPPLEMENTARE

L/mm	L/mm
400	900
500	1000
600	1100
700	1200
800	1300

OPTIONAL



TWIST 225

pag.94

OPTIONAL



CATENA PER MOVIMENTAZIONE

ADATTATORI



CR70

pag.86



CS80

pag.88



CS80 JANUS

pag.88

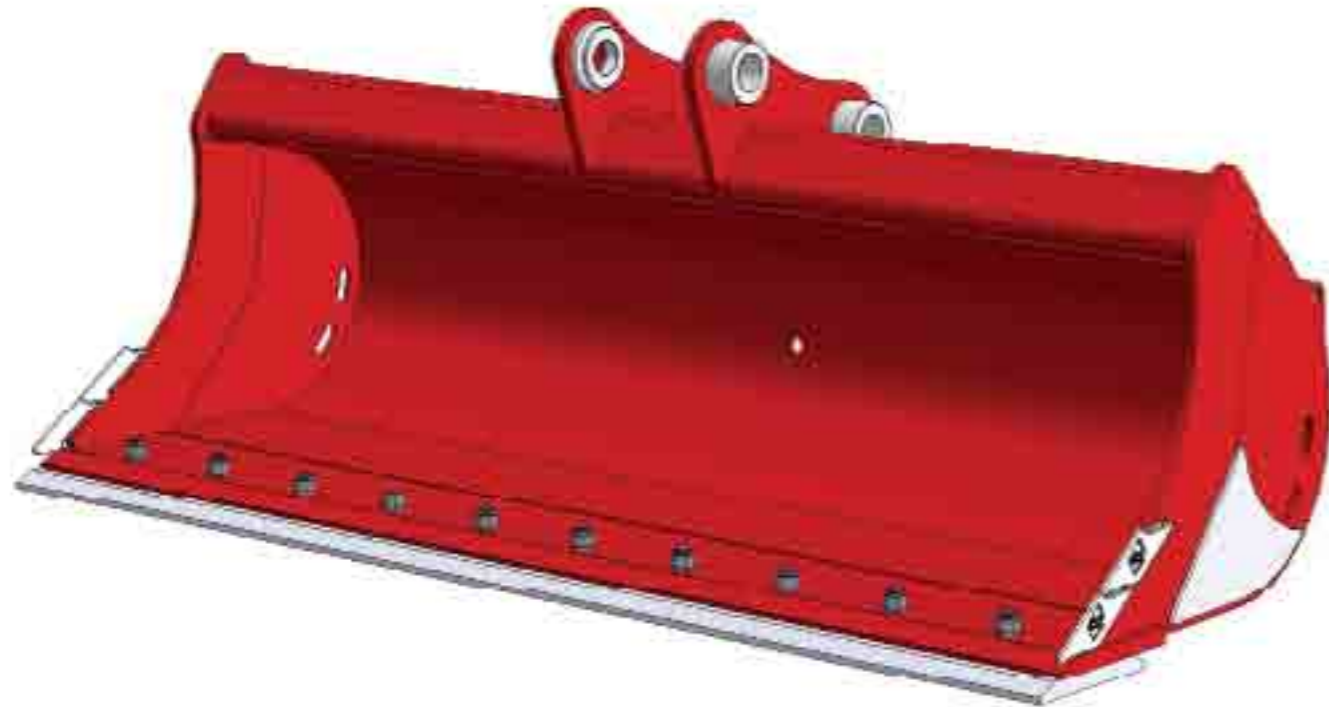


CWAUTOLOCK 10

pag.90

BENNA PULIZIA SCARPATE RINFORZATA

Evoluzione della benna pulizia scarpate mediante l'applicazione di rinforzi in HB400 nei punti di maggior usura (fondo e fiancata) e di taglianti laterali fusi e l'applicazione di un sottolama imbullonato rende questa benna particolarmente adatta a terreni duri.



CARATTERISTICHE TECNICHE

L/mm	kg*	CAP. SAE	ATTACCO
1200	283	367	AF
1200	283	367	CR
1200	283	367	CS
1200	283	367	CS Janus
1200	283	367	CW
1400	324	436	AF
1400	324	436	CR
1400	324	436	CS
1400	324	436	CS Janus
1400	324	436	CW
1600	364	504	AF
1600	364	504	CR
1600	364	504	CS
1600	364	504	CS Janus
1600	364	504	CW
1800	404	573	AF
1800	404	573	CR
1800	404	573	CS
1800	404	573	CS Janus
1800	404	573	CW
2000	444	641	AF
2000	444	641	CR
2000	444	641	CS
2000	444	641	CS Janus
2000	444	641	CW

* peso vasca escluso di attacco e denti

DETTAGLIO RINFORZI APPLICATI



OPTIONAL



RASOIO

L/mm
1200
1400
1600
1800
2000

OPTIONAL RASOIO



ADATTATORI



CR70

pag.86



CS80

pag.88



CS80 JANUS

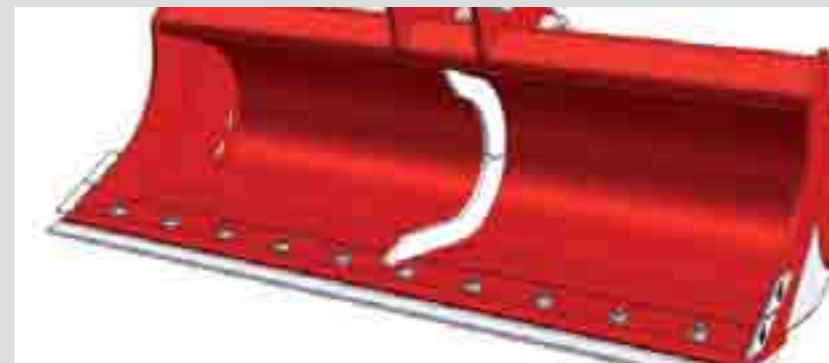
pag.88



CW AUTOLOCK 10

pag.90

OPTIONAL



LUNETTA

OPTIONAL

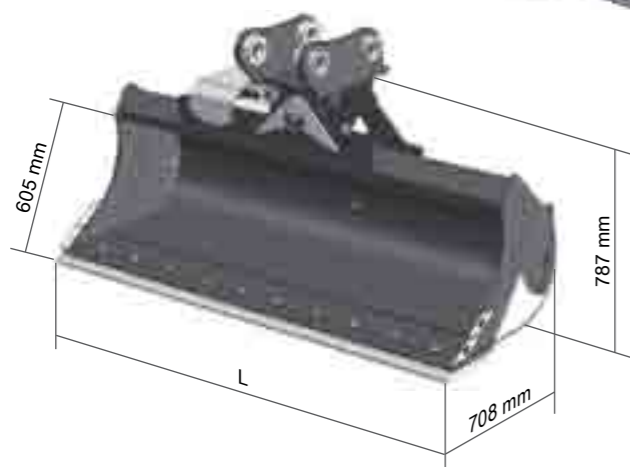
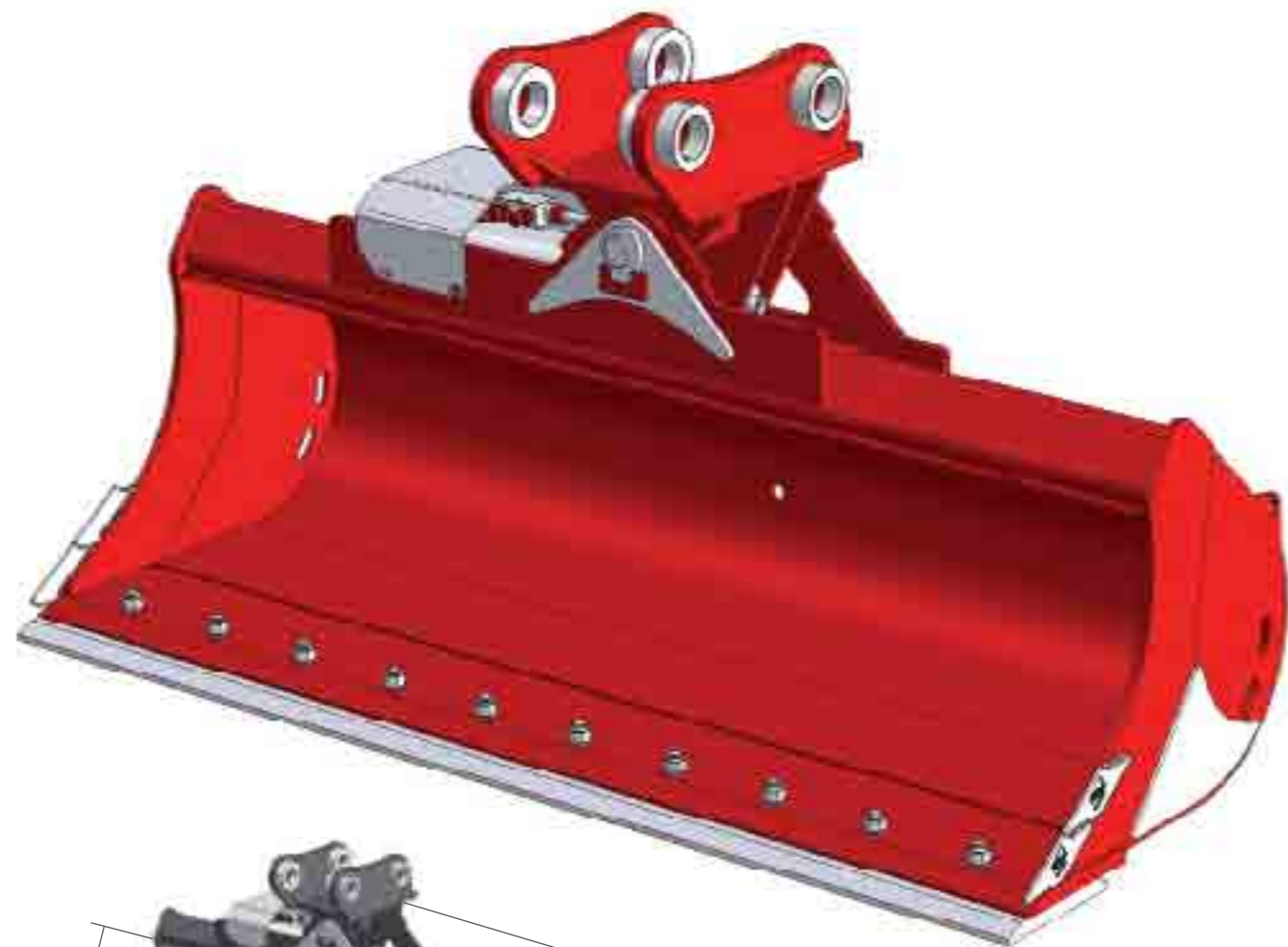


TWIST 225

pag.94

BENNA PULIZIA SCARPATE ORIENTABILE RINFORZATA

Evoluzione della benna pulizia scarpate orientabili mediante l'applicazione di rinforzi in HB400 nei punti di maggior usura (fondo e fiancata) e di taglianti laterali fusi e l'applicazione di un sottolama imbullonato rende questa benna particolarmente adatta a terreni duri, inclinabile in entrambi i sensi di 45° con azionamento idraulico.



CARATTERISTICHE TECNICHE

L/mm	kg*	CAP. SAE	ATTACCO
1200	385	367	AF
1200	385	367	CR
1200	385	367	CS
1200	385	367	CS Janus
1200	385	367	CW
1400	426	436	AF
1400	426	436	CR
1400	426	436	CS
1400	426	436	CS Janus
1400	426	436	CW
1600	466	504	AF
1600	466	504	CR
1600	466	504	CS
1600	466	504	CS Janus
1600	466	504	CW
1800	506	573	AF
1800	506	573	CR
1800	506	573	CS
1800	506	573	CS Janus
1800	506	573	CW
2000	546	641	AF
2000	546	641	CR
2000	546	641	CS
2000	546	641	CS Janus
2000	546	641	CW

* peso vasca escluso di attacco e denti

DETTAGLIO RINFORZI APPLICATI



DETTAGLIO BASCULAMENTO - 45° + 45°



OPTIONAL



KIT TUBI DX



KIT TUBI SX



KIT TUBI DX + SX

ADATTATORI



CR70

pag.86



CS80

pag.88



CS80 JANUS

pag.88



CW AUTOLOCK 10

pag.90

OPTIONAL



LUNETTA

OPTIONAL



RASOIO

L/mm	
1200	
1400	
1600	
1800	
2000	

